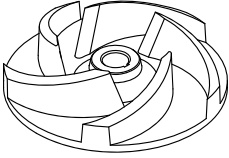


HYDROPOMPE	DOPPIA GIRANTE APERTA 	50 Hz
SERIE HYDRO		2 POLI
15MAP-20MAP-20TAP		

IMPIEGHI

Elettropompe sommergibili adatte al prosciugamento di acque chiare e torbide. Possono essere utilizzate come pompe portatili di pronto impiego sia per uso cantiere, pozzetti di scantinati, sia per installazioni fisse con quadro di comando.

MATERIALI

Coperchio

Lega di alluminio anticorrosivo

Alloggio statore

Lega di alluminio EN-AW 6060

Corpo pompa

Lega di alluminio anticorrosivo

Filtro

Lega di alluminio anticorrosivo

Piastra d'usura

Acciaio INOX AISI 304

Giranti

Ghisa EN GJL 200 (UNI EN 1561)

Tenuta meccanica

Carburo di silicio/Carburo di silicio (SiC/SiC)

Albero motore

Acciaio INOX AISI 431

Bulloneria

Acciaio INOX Classe A2

Cavo di alimentazione

10 metri tipo H07RN-F

Versioni monofase con cavo 4G2,5mm² cassetta porta condensatore e spina SCHUKO (CEE 7/VI)

Versioni trifase con cavo 4G1,5mm²

LIMITI D'IMPIEGO

Temperatura massima del liquido pompato
+40°C

pH del liquido pompato
5÷8

Profondità d'immersione massima
20 m

Densità del liquido pompato
1,0 kg/dm³

Immersione minima per servizio continuo
331 mm

Passaggio libero
6 mm

Numero massimo di avviamenti ora
20

Livello di pressione acustica generato
<70dB(A)

MOTORE

Motore elettrico asincrono a gabbia di scoiattolo in bagno d'olio

Classe d'isolamento F

Grado di protezione IP68

2poli; 50Hz

Tensione di alimentazione e relativa variazione ammessa rispetto alla nominale:

MONOFASE

230V ±6% con termoprotettore incorporato e interruttore a galleggiante

TRIFASE

230V ±10%

400V ±10%

Altre tensioni a richiesta.

ESECUZIONI A RICHIESTA

Frequenza 60Hz (*vedere catalogo specifico*)

Altre tensioni

Riempimento con olio bianco alimentare

CARATTERISTICHE TECNICHE

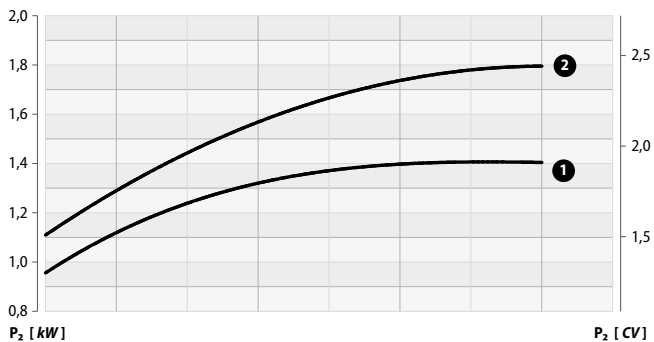
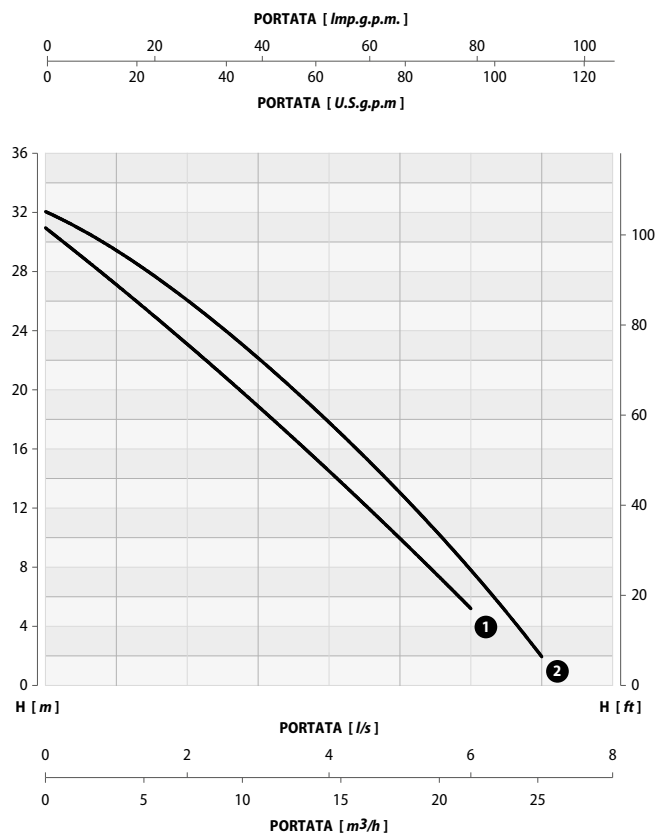
MODELLO	P1		P2		TENSIONE V	CORRENTE A	CONDENSATORE		CAVO m	PESO kg
	kW		kW	CV			µF	V		
15MAP	2,2		1,40	1,90	230 (1~)	12,0	25	450	10	22
20MAP	2,4		1,80	2,40	230 (1~)	14,0	30	450	10	25
20TAP	2,4		1,80	2,40	230/400 (3~)	8,0/4,6	-	-	10	22

SERIE HYDRO	15MAP-20MAP-20TAP		DOPPIA GIRANTE APERTA	50 Hz
				2 POLI

CAMPO DI PRESTAZIONI

PORTATA									
<i>l/s</i>	0	1,0	2,0	3,0	4,0	5,0	6,0	7,0	
<i>m³/h</i>	0	3,6	7,2	10,8	14,4	18,0	21,6	25,2	
<i>l/min</i>	0	60	120	180	240	300	360	420	

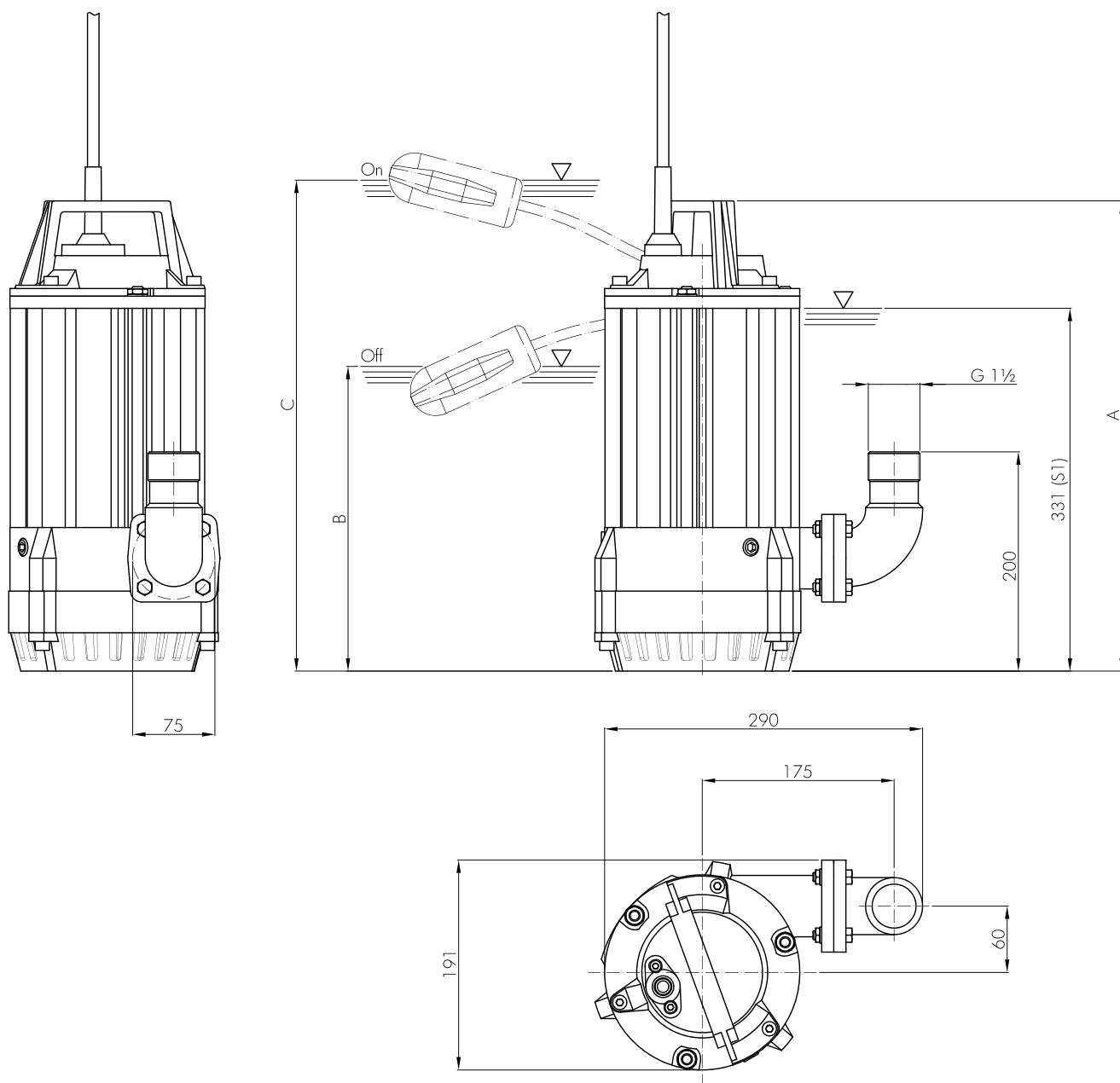
MODELLO	CURVA N°	PREVALENZA <i>m</i>							
		15MAP	1	31,0	27,0	23,0	19,0	14,5	10,0
20MAP	2	32,0	29,5	26,0	22,0	18,0	13,0	7,8	2,0
20TAP									




Tolleranza sulle prestazioni secondo norme UNI EN ISO 9906 - Livello 3B

SERIE HYDRO**15MAP-20MAP-20TAP****DOPPIA GIRANTE APERTA****50 Hz****2 POLI****DIMENSIONI DI INSTALLAZIONE**

	A	B	C
15MAP	429		
20MAP			
20TAP			
15MAP/G	469	~250	~570
20MAP/G			




SERIE HYDRO	15MAP-20MAP-20TAP		DOPPIA GIRANTE APERTA	50 Hz
				2 POLI

NOTE



A large area with horizontal dashed lines for taking notes.

 *Con riserva di modifiche*

02/2019