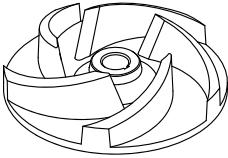


<b>HYDROPOMPE</b>	<b>GIRANTE APERTA</b>	<b>50 Hz</b>
<b>SERIE HYDRO</b>		<b>2 POLI</b>
<b>10M-10T-15T-15M-20M-20T-30T</b>		

#### IMPIEGHI

Elettropompe sommergibili adatte al prosciugamento di acque chiare e torbide. Possono essere utilizzate come pompe portatili di pronto impiego sia per uso cantiere, pozzetti di scantinati, sia per installazioni fisse con quadro di comando.

#### MATERIALI

##### Coperchio

Lega di alluminio anticorrosivo

##### Alloggio statore

Lega di alluminio EN-AW 6060

##### Corpo pompa

Lega di alluminio anticorrosivo

##### Filtro

Lega di alluminio anticorrosivo

##### Piastra d'usura

HYDRO 10M-10T-15T acciaio INOX AISI 304  
HYDRO 15M-20M-20T-30T lega di alluminio anticorrosivo con rivestimento in gomma antiusura

##### Girante

Ghisa EN GJL 200 (UNI EN 1561)

##### Tenuta meccanica

Carburo di Silicio/Carburo di Silicio (SiC/SiC)

##### Albero motore

Acciaio INOX AISI 420

##### Bulloneria

Acciaio INOX Classe A2

##### Cavo di alimentazione

10 metri tipo H07RN-F

HYDRO 10M con cavo 4G1,5mm<sup>2</sup> cassetta porta condensatore e spina SCHUKO (CEE 7/VII)

HYDRO 15M-20M con cavo 4G2,5mm<sup>2</sup> cassetta portacondensatore e spina SCHUKO (CEE 7/VII)

Versioni trifase con cavo 4G1,5mm<sup>2</sup>

#### LIMITI D'IMPIEGO

**Temperatura massima del liquido pompato**  
+40°C

**pH del liquido pompato**  
5÷8

**Profondità d'immersione massima**  
20 m

**Densità del liquido pompato**  
1,0 kg/dm<sup>3</sup>

**Immersione minima per servizio continuo**  
Vedi disegno

**Passaggio libero**  
6 mm

**Numero massimo di avviamenti ora**  
20

**Livello di pressione acustica generato**  
<70dB(A)

#### MOTORE

Motore elettrico asincrono a gabbia di scoiattolo in bagno d'olio

Classe d'isolamento F

Grado di protezione IP68

2poli; 50Hz

Tensione di alimentazione e relativa variazione ammessa rispetto alla nominale:

##### MONOFASE

230V ±6% con termoprotettore incorporato e interruttore a galleggiante

##### TRIFASE

230V ±10%

400V ±10%

Altre tensioni a richiesta.

#### ESECUZIONI A RICHIESTA


Frequenza 60Hz (vedere catalogo specifico)

Altre tensioni

Riempimento con olio bianco alimentare

#### CARATTERISTICHE TECNICHE

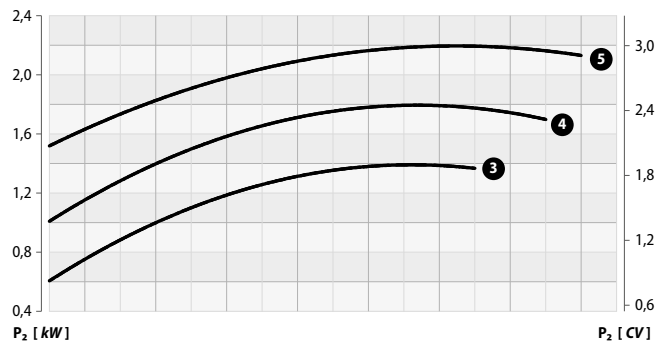
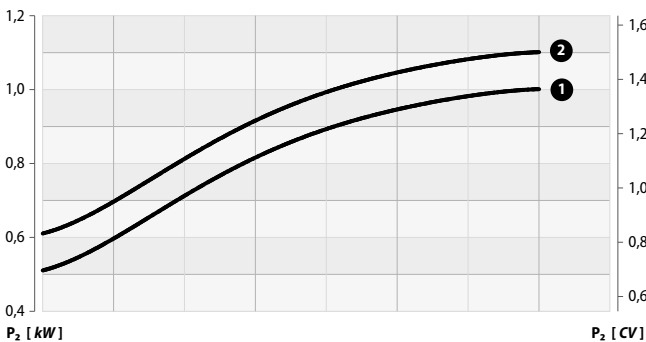
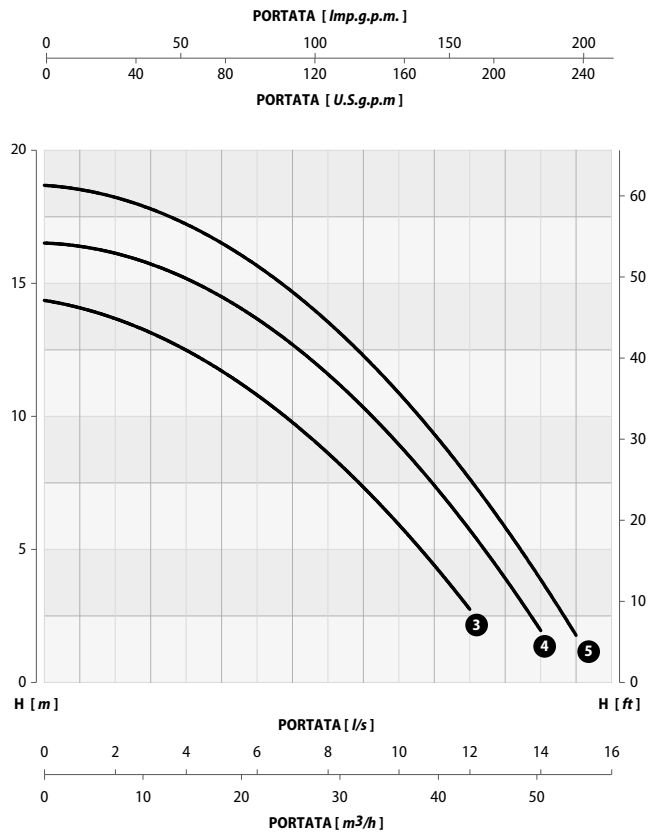
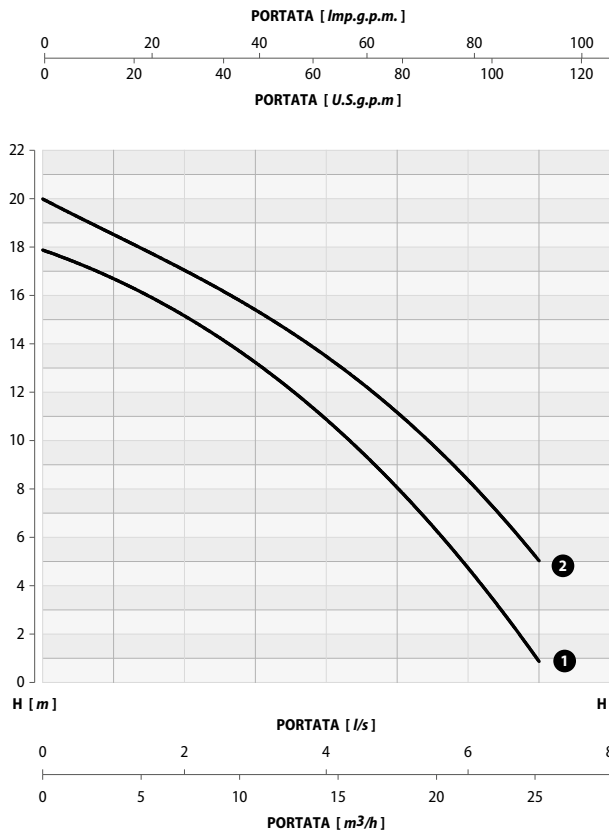
MODELLO	P1		P2		TENSIONE V	CORRENTE A	CONDENSATORE		CAVO m	PESO kg
	kW	kW	kW	CV			µF	V		
<b>10M</b>	1,4	1,0	1,36	1,36	230 (1~)	7,2	25	450	10	20
<b>10T</b>	1,4	1,0	1,36	1,36	230/400 (3~)	3,5/2,0	-	-	10	20
<b>15T</b>	1,7	1,1	1,5	1,5	230/400 (3~)	5,2/3,0	-	-	10	20
<b>15M</b>	2,1	1,4	1,9	1,9	230 (1~)	12,0	25	450	10	23
<b>20M</b>	2,4	1,8	2,4	2,4	230 (1~)	14,0	30	450	10	27
<b>20T</b>	2,4	1,8	2,4	2,4	230/400 (3~)	8,0/4,6	-	-	10	25
<b>30T</b>	2,9	2,2	3,0	3,0	230/400 (3~)	8,7/5,0	-	-	10	26

<b>SERIE HYDRO</b>	<b>10M-10T-15T-15M-20M-20T-30T</b>		<b>GIRANTE APERTA</b>	<b>50 Hz</b>
				<b>2 POLI</b>

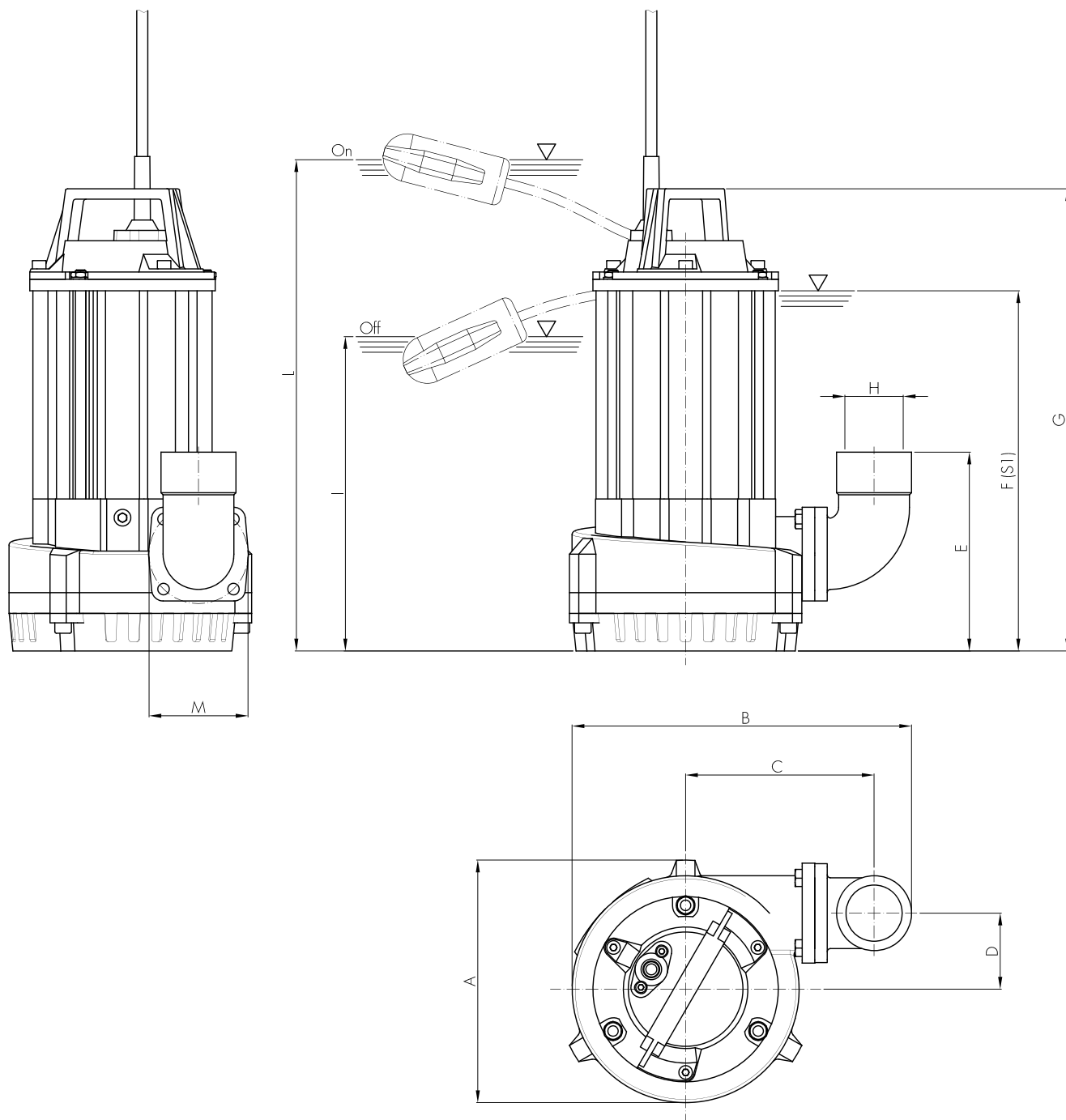
**CAMPO DI PRESTAZIONI**

		PORTATA																
		l/s	0	1	2	3	4	5	6	7	8	9	10	11	12	13	14	15
		m <sup>3</sup> /h	0	3,6	7,2	10,8	14,4	18,0	21,6	25,2	28,8	32,4	36,0	39,6	43,2	46,8	50,4	54,0
		l/min	0	60	120	180	240	300	360	420	480	540	600	660	720	780	840	900


MODELLO	CURVA N°	PREVALENZA m															
		18,0	16,5	15,0	13,5	11,0	8,0	4,5	1,0	-	-	-	-	-	-	-	-
10M	1	18,0	16,5	15,0	13,5	11,0	8,0	4,5	1,0	-	-	-	-	-	-	-	-
10T		18,0	16,5	15,0	13,5	11,0	8,0	4,5	1,0	-	-	-	-	-	-	-	-
15T	2	20,0	18,5	17,0	15,5	13,5	11,0	8,5	5,0	-	-	-	-	-	-	-	-
15M	3	14,3	14,1	13,7	13,1	12,5	11,8	11,0	9,8	8,5	7,0	6,0	4,5	2,8	-	-	-
20M	4	16,6	16,3	16,1	15,8	15,1	14,2	14,0	12,8	11,8	10,2	9,0	7,0	5,8	4,0	2,0	-
20T		16,6	16,3	16,1	15,8	15,1	14,2	14,0	12,8	11,8	10,2	9,0	7,0	5,8	4,0	2,0	-
30T	5	18,5	18,5	18,2	17,8	17,5	16,5	16,0	14,7	13,9	12,0	10,5	9,1	7,5	5,8	4,0	2,0



Tolleranza sulle prestazioni secondo norme UNI EN ISO 9906 - Livello 3B

**SERIE HYDRO****10M-10T-15T-15M-20M-20T-30T****GIRANTE APERTA****50 Hz****2 POLI****DIMENSIONI DI INSTALLAZIONE**

	A	B	C	D	E	F	G	H	I	L	M
10M											
10T	190	290	175	60	162	290	390	G1½			75
15T											
15M											
20M											
20T	233	326	180	73	190	345	445	G2			95
30T											
10M/G	190	290	175	60	162	290	390	G1½	~230	~440	75
15M/G											
20M/G	233	326	180	73	190	345	485	G2	~240	~530	95

<b>SERIE HYDRO</b>	<b>10M-10T-15T-15M-20M-20T-30T</b>		<b>GIRANTE APERTA</b>	<b>50 Hz</b>
				<b>2 POLI</b>

**NOTE**



Area for handwritten notes with horizontal dashed lines.

**i** Con riserva di modifiche

02/2019