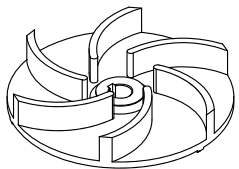


<b>HYDROPOMPE</b>	<b>GIRANTE APERTA ARRETRATA</b>	<b>DN 80</b>
<b>SERIE FV</b>		<b>50 Hz</b>
<b>814/16 - 824/22 834/31 - 854/55</b>		<b>4 POLI</b>

### IMPIEGHI

Particolarmente indicata per il pompaggio di liquami industriali, acque di scarico grigliate e fanghi negli impianti di depurazione. Trovano impiego anche nel sollevamento di acque pulite, sporche e acque piovane.

### MATERIALI

- Alloggio statore**  
Ghisa EN GJL 250 (UNI EN 1561)
- Corpo pompa**  
Ghisa EN GJL 250 (UNI EN 1561)
- Supporto**  
Ghisa EN GJL 250 (UNI EN 1561)
- Girante**  
Ghisa EN GJL 250 (UNI EN 1561)
- Tenuta meccanica lato motore**  
Grafite/Ceramica
- Tenuta meccanica lato pompa**  
Carburo di Silicio/Carburo di Silicio (SiC/SiC)
- Telaio di appoggio**  
Acciaio INOX AISI 304
- Albero motore**  
Acciaio INOX AISI 420
- Bulloneria**  
Acciaio INOX Classe A2
- Cavo di alimentazione**  
10 metri tipo H07RN-F  
814/16; 824/22; 834/31 con cavo 7G1,5mm<sup>2</sup>  
854/55 con cavo 7G2,5mm<sup>2</sup>

### LIMITI D'IMPIEGO

- Temperatura massima del liquido pompato**  
+40°C
- pH del liquido pompato**  
6÷10
- Profondità d'immersione massima**  
20 m
- Densità del liquido pompato**  
1,0 kg/dm<sup>3</sup>
- Immersione minima per servizio continuo**  
500 mm
- Passaggio libero**  
80 mm
- Numero massimo di avviamenti ora**  
20
- Livello di pressione acustica generato**  
<70dB(A)

### MOTORE

- Motore elettrico asincrono a gabbia di scoiattolo in camera secca
- Classe d'isolamento F
- Grado di protezione IP68
- 4poli; 50Hz
- Tensione di alimentazione e relativa variazione ammessa rispetto alla nominale:
- TRIFASE**  
400V ±10%
- Altre tensioni a richiesta.

### ESECUZIONI A RICHIESTA


- Frequenza 60Hz (*vedere catalogo specifico*)
- Altre tensioni

### SICUREZZA

- Sonde termiche nell'avvolgimento statorico
- Sonda d'infiltrazione nella camera olio

### CARATTERISTICHE TECNICHE

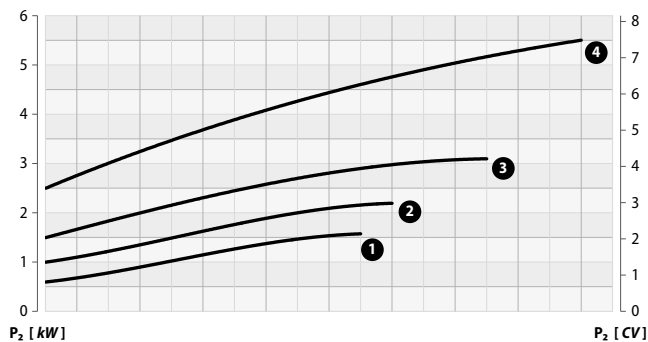
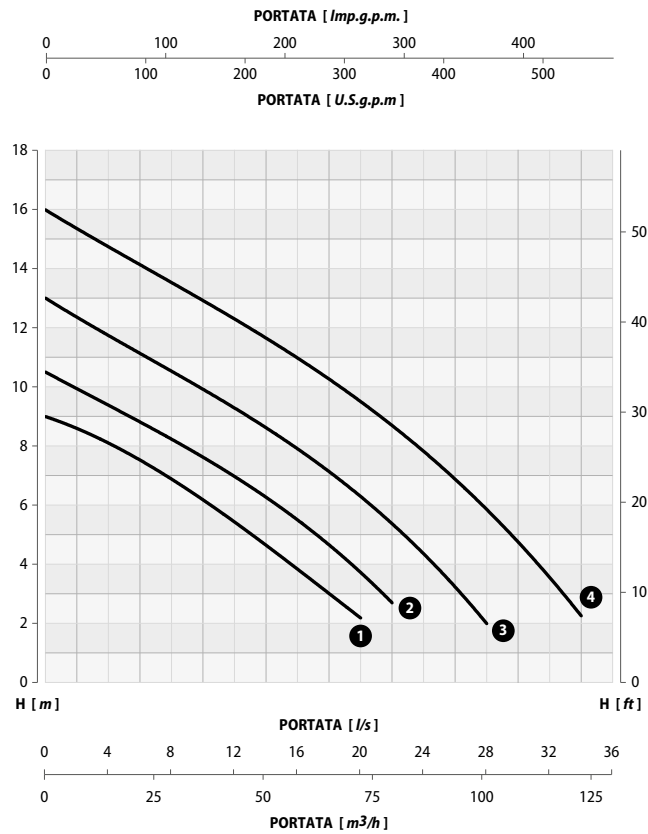
MODELLO	P1 kW	P2		TENSIONE V	CORRENTE A	CAVO m	PESO kg
		kW	CV				
<b>814/16</b>	2,3	1,6	2,2	400 (3~)	4,1	10	83
<b>824/22</b>	2,8	2,2	3,0	400 (3~)	5,4	10	85
<b>834/31</b>	3,9	3,1	4,2	400 (3~)	7,5	10	89
<b>854/55</b>	6,6	5,5	7,5	400 (3~)	11,7	10	100

<b>SERIE FV</b>	<b>814/16 - 824/22 834/31 - 854/55</b>		<b>GIRANTE APERTA ARRETRATA</b>	<b>DN 80</b>
				<b>50 Hz</b>
				<b>4 POLI</b>

### CAMPO DI PRESTAZIONI

		PORTATA															
<i>l/s</i>		0	6	8	10	12	14	16	18	20	22	24	26	28	30	32	34
<i>m³/h</i>		0	21,6	28,8	36,0	43,2	50,4	57,6	64,8	72,0	79,2	86,4	93,6	101,0	108,0	115,2	122,4
<i>l/min</i>		0	360	480	600	720	840	960	1080	1200	1320	1440	1560	1680	1800	1920	2040

MODELLO	CURVA N°	PREVALENZA <i>m</i>															
		9,0	7,5	6,9	6,2	5,4	4,7	3,8	3,0	2,2	-	-	-	-	-	-	-
<b>814/16</b>	1	9,0	7,5	6,9	6,2	5,4	4,7	3,8	3,0	2,2	-	-	-	-	-	-	-
<b>824/22</b>	2	10,5	8,8	8,3	7,6	6,9	6,3	5,5	4,7	3,7	2,7	-	-	-	-	-	-
<b>834/31</b>	3	13,0	11,1	10,6	9,9	9,3	8,6	7,9	7,1	6,3	5,4	4,4	3,2	2	-	-	-
<b>854/55</b>	4	16,0	14,1	13,6	12,8	12,3	11,7	11,0	10,3	9,5	8,7	7,8	6,9	5,8	4,8	3,5	2,3



Tolleranza sulle prestazioni secondo norme UNI EN ISO 9906 - Livello 3B

**SERIE FV**

**814/16 - 824/22  
834/31 - 854/55**



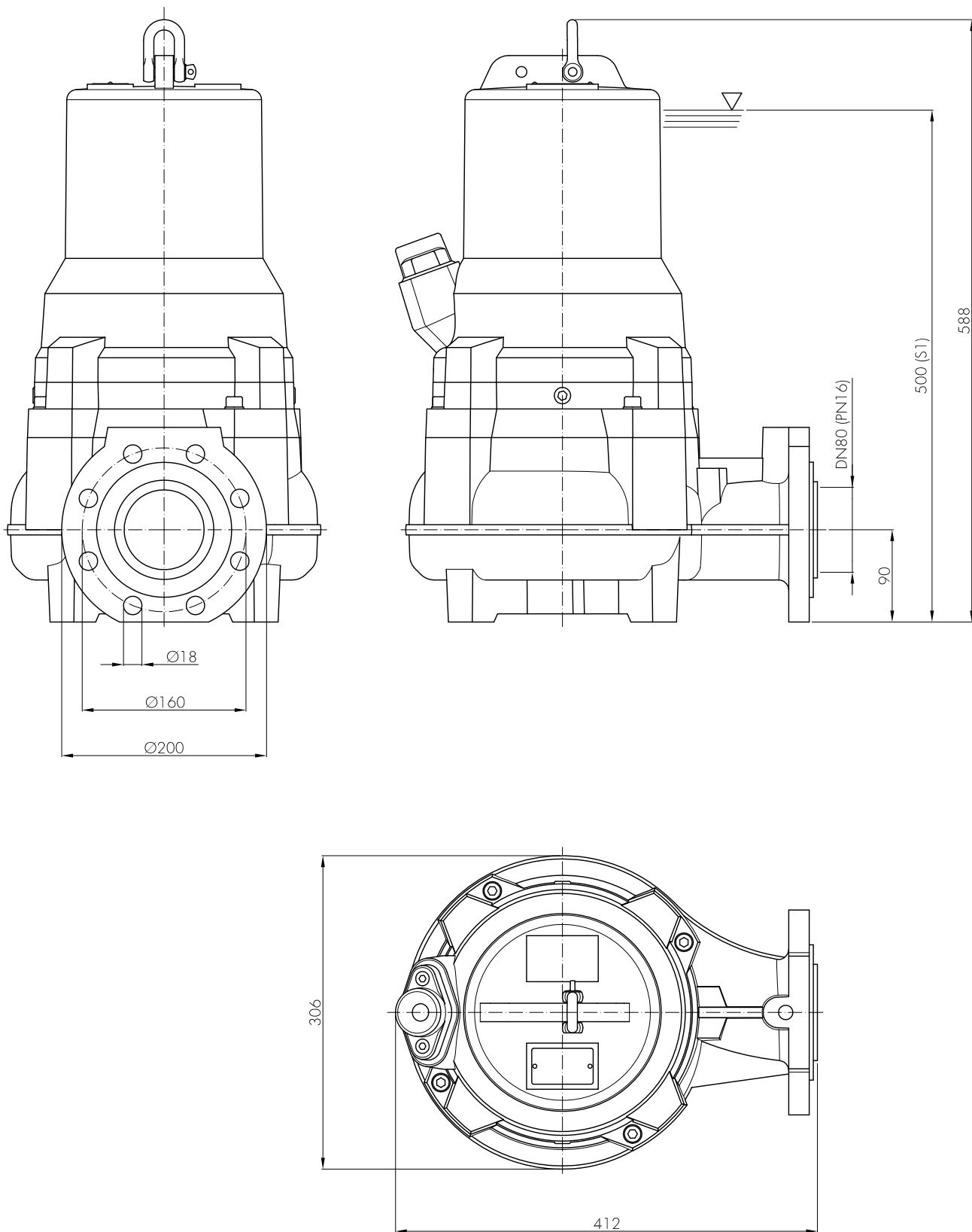
**GIRANTE APERTA ARRETRATA**

**DN 80**

**50 Hz**

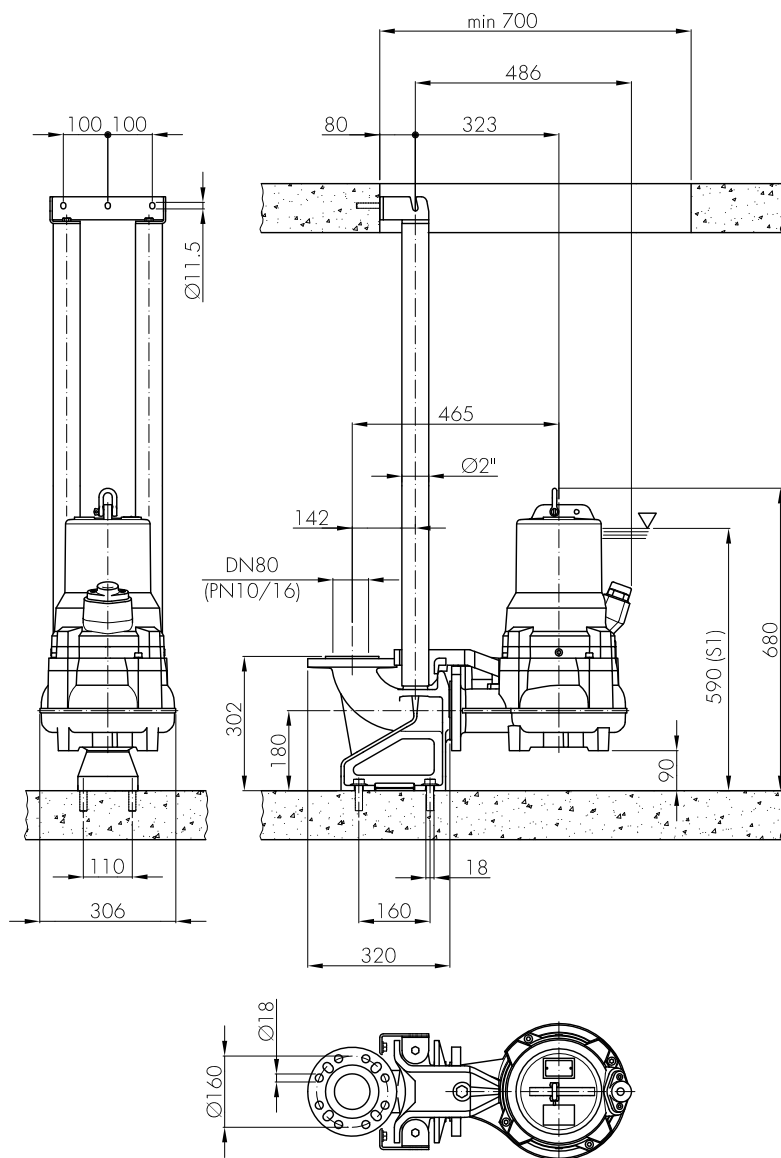
**4 POLI**

**DIMENSIONI DI INSTALLAZIONE**

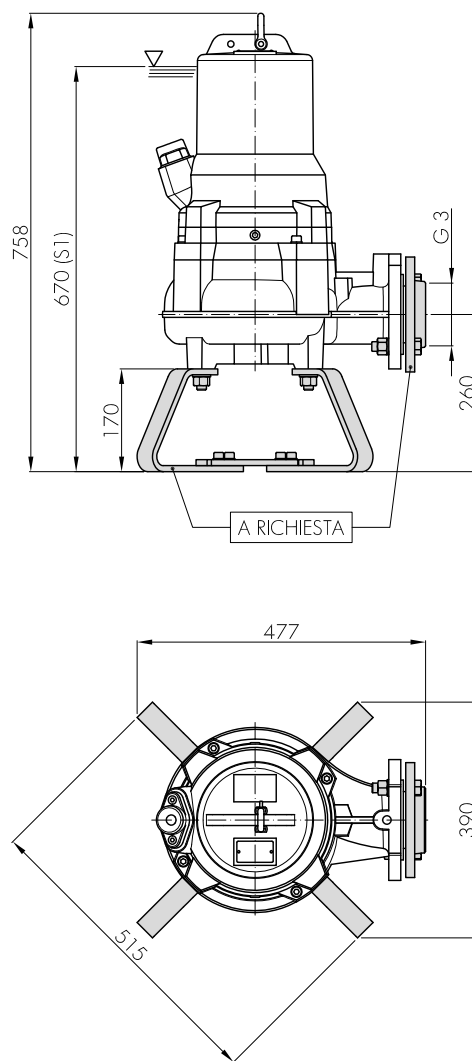


**SERIE FV****814/16 - 824/22  
834/31 - 854/55****GIRANTE APERTA ARRETRATA****DN 80****50 Hz****4 POLI****INSTALLAZIONE FISSA CON PIEDE DI ACCOPPIAMENTO**

È l'installazione indicata per le stazioni di sollevamento fisse. L'elettropompa è guidata da 2 tubi e si collega automaticamente al piede di accoppiamento. L'accoppiamento rapido consente facilità di estrazione e di ricollocazione.

**INSTALLAZIONE TRASPORTABILE**

Per impieghi di emergenza con attacco per tubo flessibile e per installazione libera nel pozzo di raccolta.

**NOTE**

**i** Con riserva di modifiche

02/2019