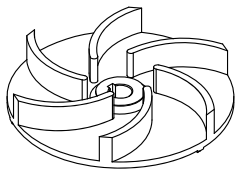


HYDROPOMPE	GIRANTE APERTA ARRETRATA	50 Hz
SERIE F		2 POLI
22XMV		

IMPIEGHI

Adatte allo svuotamento di scantinati, garage, e locali allagati possono essere utilizzate per il convogliamento di acque di scarico grigliate.

MATERIALI

Coperchio

Ghisa EN GJL 200 (UNI EN 1561)

Corpo pompa

Ghisa EN GJL 200 (UNI EN 1561)

Girante

Ghisa EN GJL 200 (UNI EN 1561)

Tenuta lato motore

Anello di tenuta

Tenuta meccanica lato pompa

Steatite/Grafite

Alloggio statore

Acciaio INOX AISI 304

Albero motore

Acciaio INOX AISI 416

Bulloneria

Acciaio INOX Classe A2

Cavo di alimentazione

10 metri tipo H07RN-F 3G1mm² e spina SCHUKO

LIMITI D'IMPIEGO

Temperatura massima del liquido pompato

+40°C

pH del liquido pompato

6÷10

Profondità d'immersione massima

5 m

Densità del liquido pompato

1,0 kg/dm³

Immersione minima per servizio continuo

250 mm

Passaggio libero

30 mm

Numero massimo di avviamenti ora

20

Livello di pressione acustica generato

<70dB(A)

MOTORE

Motore elettrico asincrono a gabbia di scoiattolo in bagno d'olio

Classe d'isolamento F

Grado di protezione IP68

2poli; 50Hz

Tensione di alimentazione e relativa variazione ammessa rispetto alla nominale:

MONOFASE

230V ±6%

con termoprotettore incorporato e interruttore a galleggiante

Altre tensioni a richiesta.

ESECUZIONI A RICHIESTA

Tenuta meccanica in Carburo di Silicio (SiC/SiC)

Frequenza 60Hz (vedere catalogo specifico)

Altre tensioni

Riempimento con olio bianco alimentare

CARATTERISTICHE TECNICHE

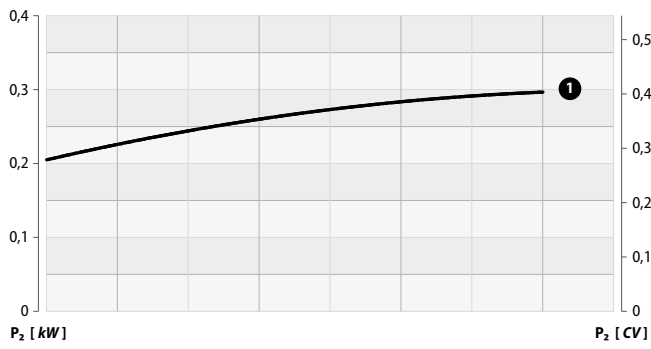
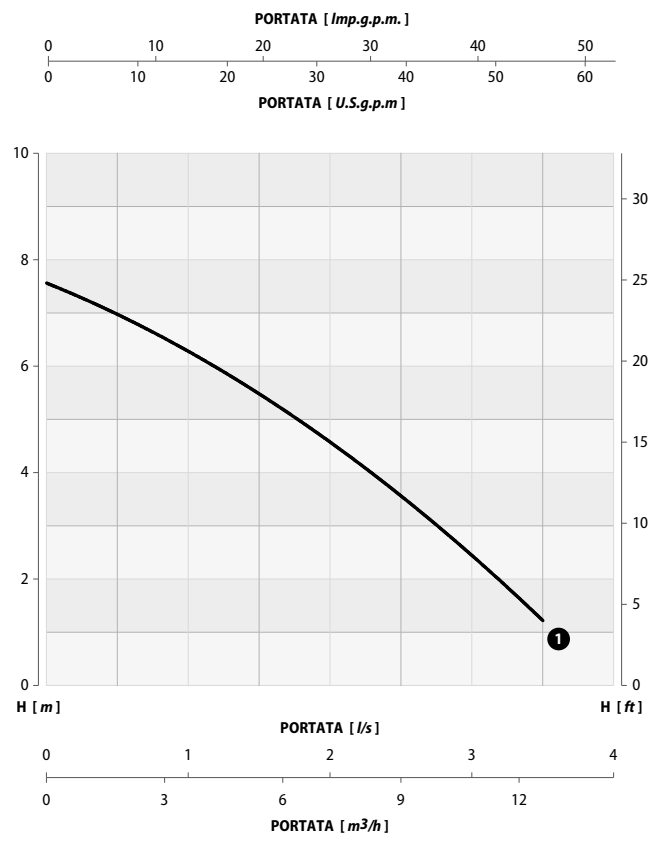
MODELLO	P1	P2		TENSIONE V	CORRENTE A	CONDENSATORE		CAVO m	PESO kg
	kW	kW	CV			µF	V		
22XMV	0,57	0,30	0,40	230 (1~)	2,8	8	450	10	11

SERIE F	22XMV		GIRANTE APERTA ARRETRATA	50 Hz
				2 POLI

CAMPO DI PRESTAZIONI

PORTATA									
<i>l/s</i>	0	0,5	1	1,5	2	2,5	3,0	3,5	
<i>m³/h</i>	0	1,8	3,6	5,4	7,2	9,0	10,8	12,6	
<i>l/min</i>	0	30	60	90	120	150	180	210	

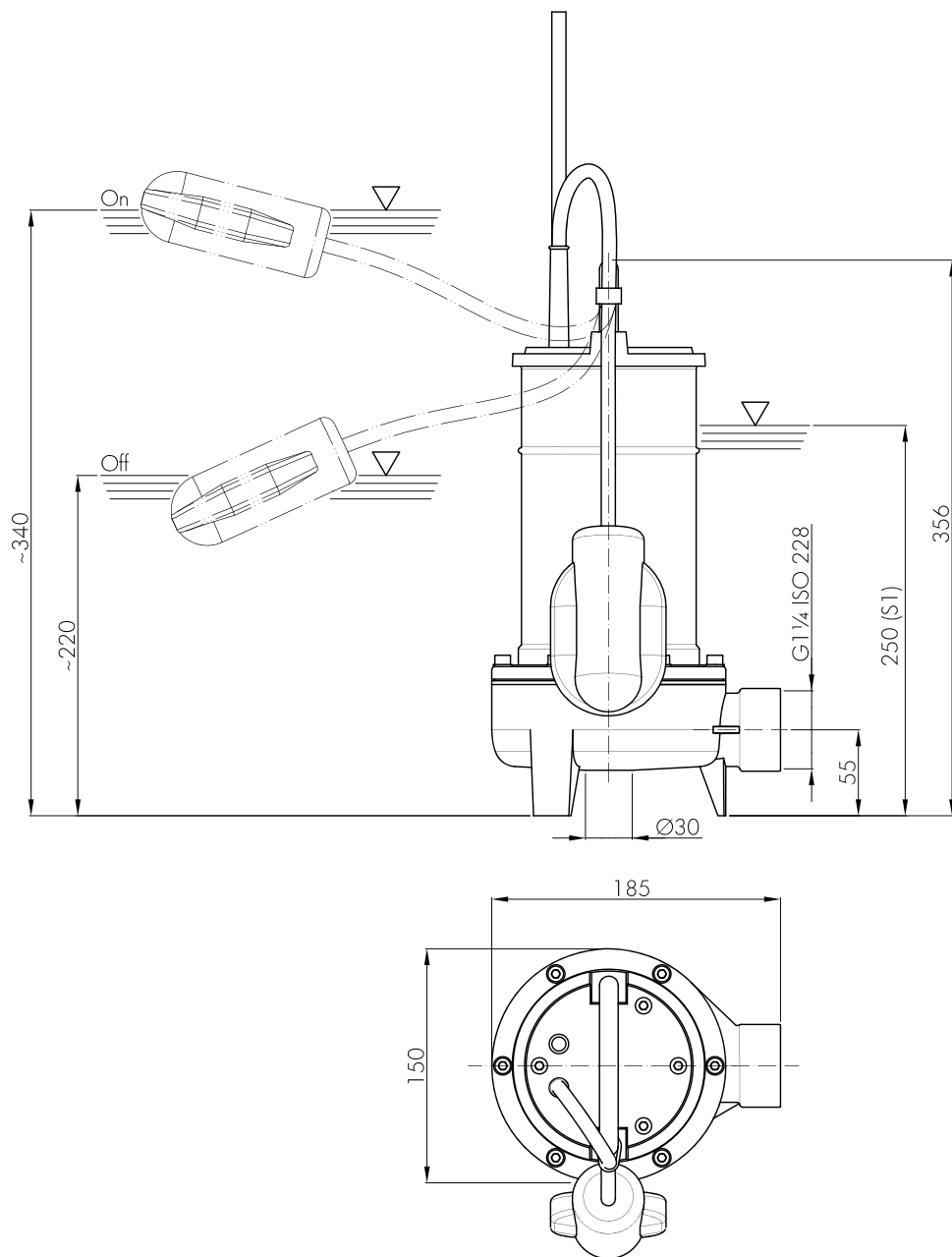
MODELLO	CURVA <i>N°</i>	PREVALENZA <i>m</i>							
		22XMV	1	7,6	6,9	6,3	5,5	4,6	3,5



Tolleranza sulle prestazioni secondo norme UNI EN ISO 9906 - Livello 3B

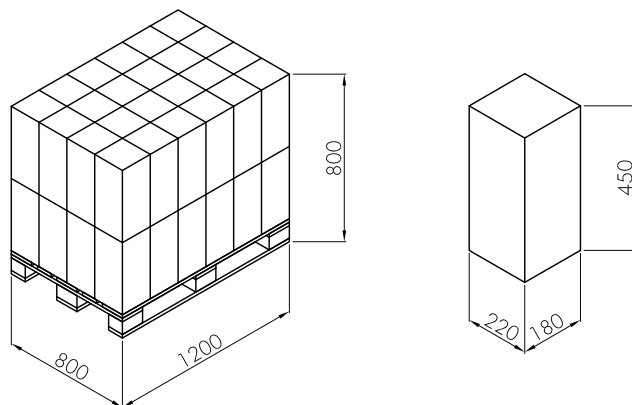
SERIE F	22XMV		GIRANTE APERTA ARRETRATA	50 Hz
				2 POLI


DIMENSIONI DI INSTALLAZIONE



DIMENSIONI DI IMBALLO

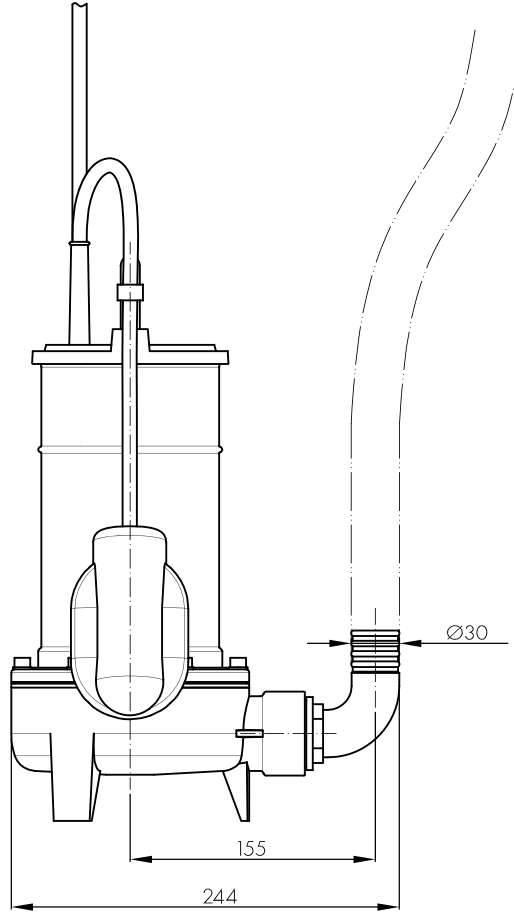
MODELLO	POMPE N°	PESO kg
22XMV	32	400




SERIE F	22XMV		GIRANTE APERTA ARRETRATA	50 Hz
				2 POLI

INSTALLAZIONE TRASPORTABILE

Per impieghi di emergenza con attacco per tubo flessibile e per installazione libera nel pozzo di raccolta.



NOTE



.....

.....

.....

.....

.....

.....

.....

i Con riserva di modifiche

02/2019